

ZY-1S-1SW /ZY-2A-2AW 小型医用制氧机 使用说明书

材料: 80g 胶版纸

成形尺寸: 130x183mm

图号: ZY-2A/2AW-05-002.1

编制:

审核:

批准:

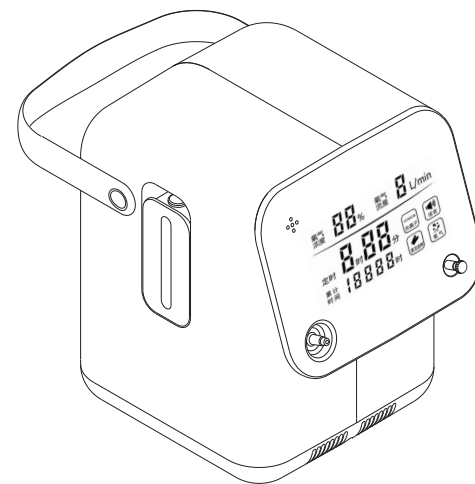
生产日期：

小型医用制氧机

产品注册证号/产品技术要求号：皖械注准20172540193

生产许可证号：皖食药监械生产许20150018号

型号：ZY-1S/ZY-1SW
ZY-2A/ZY-2AW



 **全国服务电话**
400-682-6869

合肥雅美娜环境医疗设备有限公司

地址：合肥市高新区天湖路9号2号楼1-3楼

电话：0551-62387170

网址：www.meilingjt.com

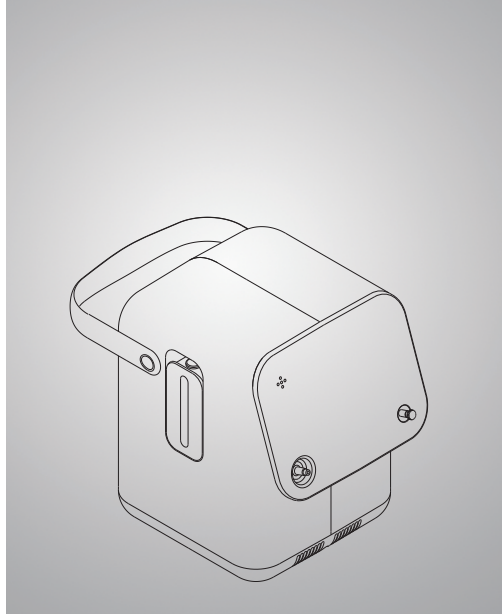
本产品的使用解释权属本公司所有，如有更改，恕不另行通知。

使用说明书

感谢您选购并使用本公司制氧机

- 使用前请仔细阅读该说明书，以便正确操作
- 请妥善保管该说明书，以备随时查阅
- 请在医务人员指导下使用

图片仅供参考，请以实物为准



产品使用目录 CONTENTS

安全概要	01
产品名称、型号及技术指标	04
产品结构、适用范围、禁忌症	05
安装和使用	06
维护和保养	08
清洗、消毒、灭菌	09
报警信号	09
电路原理图	09
搬运、运输和储存条件	10
服务承诺	10
注意事项	10
电磁兼容指南	11
常见故障排除方法	13

特别警告：

▲ 为防止停电或制氧机可能出现的故障，急需用氧者及重症病人必须配置其他备用供氧装置（如：氧气瓶、氧气袋等）！该设备适用于氧气补充，不考虑作生命支持或生命延续！

▲ 鼻氧管由客户另配，请使用有医疗器械注册证的鼻氧管产品。此处所示警告与注意，用于正确安全使用产品，防止用户或他人带来危害或带来损害。

警告与注意如下：

图例	内容
▲ 警告	表示错误使用时，有可能发生人员伤亡。
⚠ 注意	表示错误使用时，有可能发生人员伤害或物品损坏。
❗ 强制	记号表示强制（必须遵守的事情）。具体强制的内容在中或者附近用文字或图案表示，左图表示“一般的强制”。
🚫 禁止	记号表示禁止（不允许的事情）。具体禁止内容在中或附近用文字或图案表示，左图表示一般的禁止。

1、重要信息

- ❗ 有电击危险。不允许拆卸机器。请有资质人员进行维修。
- ⚠ 操作产品前，请仔细阅读以下内容。

2、安装前

- ▶ 运输过程中，为防止损坏，制氧机须保持垂直放置，不得倒置。
- ▶ 如使用电源电压不稳，超出 $\sim 220V \pm 22V$ 范围时，请加稳压器后再使用！
- ▶ 请选用安全合格的插座及具有安全电气认证的接线板。
- 🚫 未经本公司授权的人员不得拆卸外壳！

3、摆放处

- ▶ 选择室内使用制氧机最便利的房间，可以将它方便地从一个房间移到另一个房间。
- 🚫 不得将制氧机放置在气流堵塞的环境中。
- ▶ 制氧机应放置于室内通风处，并避免阳光直射，所有侧面距墙壁、家具等类似物10cm以上。避免成堆的地毯、加热器、电暖炉或热空气通风设备。不能将制氧机放置在狭窄的范围内。
- 🚫 制氧机不得置于以下环境中：热源及明火附近、潮湿、无遮挡、有烟雾及污染、温度过高或过低的环境。
- ▶ 制氧机应该避免被放置在污染物或烟雾处。
- 🚫 制氧机顶部不得放置杂物及水油容器。
- 🚫 制氧机底部不得放置任何杂物，且禁止将机器放置在会导致倾斜或下沉的柔软表面（如：床、沙发）。防止进、排气口堵塞引起温度过高而造成停机或氧浓度下降。

4、火灾警告或爆炸

- ▶ 制氧机应远离易燃易爆的场所。
氧气是助燃气体。使用时禁止吸烟，并远离火柴、已燃香烟等其他可燃源。纺织品和其他正常不会燃烧的材料，在富氧空气中易被点燃并强烈燃烧。对此警示的忽视可能导致严重的火灾、财产损失、及引起人身伤害或死亡。
氧气治疗用法需要专门照料，以减少火灾的风险。一些材料会在空气中燃烧，另外一些材料不会在空气中燃烧，但在富氧场合中易被点燃并迅速燃烧。从安全角度考虑，易燃源远离产品是必要的，并且在产品使用时取出放在房间外则更佳。
- ▶ 油类、油脂或油脂类物质在一定压力下接触氧气，会产生自燃和迅速燃烧。这些物质必须远离制氧机，管路、连接管，以及所有其它的氧气装置。不得使用制造商推荐以外的任何润滑剂。

5、维护

- ▶ 只有经过制造商授权的经销商或经培训的人员，才能对制氧机进行预先维护或性能调试。
- ▶ 制造商推荐，制氧机每次开机运行时间不低于30分钟。不可频繁启闭制氧机，关机3-5分钟后方可再次开机，以免影响压缩机的寿命。

6、使用电磁环境指导

- ▶ 本机适合场所包括医院、家庭及其它直接和民用低电压网电源连接的建筑。
- ▶ 本机使用的无线电频率能量仅作用于机器内部运行，因此，它的无线电频率发射很低，不可能对附近的其他电器设备产生影响。
- ▶ 由于医护场所无线电频率发射装置或其他电气噪音源的数目剧增，因距离过近或发射源功率太强而引起的严重干扰可能会使本机中断工作。
- ▶ 如果发生这样的情况，应检查使用场地，找出干扰源，并采取以下措施消除干扰：
 - (1) 关闭附近的设备然后再开启本机；
 - (2) 更改干扰设备的方向或位置；
 - (3) 加大干扰设备与本设备的距离。

7、减少烧伤、电击、火灾或人体伤害等风险的措施

- ▶ 洗澡时避免使用制氧机，如果需要连续使用，请遵循医生的规定，且制氧机必须位于浴室2.5米的另一个房间内使用。
- ⊗ 不得将制氧机安置或存放在易滴水或其他液体的地方。
- ▶ 制氧机如落入水中，不要触摸，应立即切断电源，并联系有资质的经销商或制造商。
- ⊗ 制氧机接通电源后切忌无人照看机器。
- ▶ 制氧机的使用方法详见本手册。如果使用人或服务人员感觉氧气量不足时，请立即联系供应商或医生，按照医生的指示调节流量。
- ▶ 使用时，如本产品接近儿童或行为不便的人时，请监管好。
- ⊗ 不要使用没有制造商认可的零部件，附件或适配器。使用非本制氧机指定的湿化器和经营附件会降低机器的性能。
- ⊗ 不要将本产品与其他制氧机或氧气治疗设备并联或串联。
- ▶ 在一些特定的环境中氧气治疗会有危险，制造商推荐用户使用本产品前，咨询医生的建议。避免医用氧设备附近任何火花的产生，包括由于各种摩擦静电产生的火花。

- ▶ 如有制氧机的电源线或插头损坏，如有机器不能适当地工作，如有机器被摔落被损坏，请联系有资质的维护人员进行检查和维修。
- ▶ 如使用产品过程中出现意外，应立即拨打急救热线并寻求专业医护人员的帮助。
- ▶ 本产品自使用之日起，安全使用期限为26280小时。
- ⊗ 将电源线远离加热或发热的表面。
- ⊗ 带电时不得移动制氧机。
- ⊗ 不得在机器开口处，滴入或插入任何物质。

8、本机中有关安全要求的符号及其含义

符号	含义	符号	含义
~	交流电		注意！查阅随机文件
	II类设备		B型应用部分
	断开（总电源）		接通（总电源）
	断开（设备一部分）		接通（设备一部分）
	禁止吸烟		向上
	堆码层数极限		怕雨
	易碎物品		

制氧机有毒有害物质或元素的名称及含量

部件名称	铅及其化合物 ≤1000PPM	汞及其化合物 ≤1000PPM	镉及其化合物 ≤100PPM	六价铬及其化合物 ≤1000PPM	多溴联苯 ≤1000PPM	多溴二苯醚 ≤1000PPM
塑料外壳	○	○	○	○	○	○
电源线	○	○	○	○	○	○
内部管路	○	○	○	○	○	○
线路板 (含LCD)	○	○	○	○	○	○
分子筛	○	○	○	○	○	○
包材		○	○	○	○	○

○：表示该有毒有害物质在该部件所有均质材料中的含量均在GB/T26572-2011标准规定的限量要求以下。
 ×：表示该有毒有害物质至少在该部件的某一均质材料中的含量超出GB/T26572-2011标准规定的限量要求。
 注：钢材中含铅≤3500PPM，铝材中含铅≤4000PPM，铜材中含铅≤4‰；所有包装类六种有毒有害物质含量均≤100PPM。

2 产品名称、型号及技术指标

Product features

产品名称：小型医用制氧机

产品型号规格：ZY-1S/ZY-1SW;ZY-2A/ZY-2AW

生产许可证编号：皖食药监械生产许20150018号

产品技术要求号：皖械注准20172540193

出厂编号、生产日期：见产品标签

技术指标

1、ZY-1S/ZY-1SW型号最大推荐流量为1L/min;ZY-2A/ZY-2AW型号最大推荐流量为2L/min;

2、ZY-1S/ZY-1SW型号出口标称压力7KPa时的流量档位：1L/min、2L/min、3L/min、4L/min、5L/min、6L/min;ZY-2A/ZY-2AW型号出口标称压力7KPa时的流量档位：1L/min、2L/min、3L/min、4L/min、5L/min、6L/min、7L/min;

3、在最大推荐流量时，施加7KPa的背压，流量变化<0.5L/min;

4、出口标称压力为零时的氧浓度（初始开机30min内，达到规定的浓度水平）；ZY-1S/ZY-1SW型号氧流量0.5-1L/min时，氧浓度为：93%±3%；ZY-2A/ZY-2AW型号氧流量0.5-2L/min时，氧浓度为：93%±3%；

5、输出压力：30—70kPa

6、压缩机安全阀释放压力：250kPa±50kPa

7、整机噪音：<60dB(A)

8、电源：AC220V/50Hz

9、ZY-1S/ZY-1SW型号输入功率为：160VA，ZY-2A/ZY-2AW型号输入功率为：170VA；

10、ZY-1S/ZY-1SW型号机器净重约6.5Kg

、ZY-2A/ZY-2AW型号机器净重约7Kg；

11、外形尺寸：266X230X295(mm)

12、海拔高度：海平面至1828米时不会降低氧浓度，从1828米至4000米时效率低于90%。

13、安全系统：

电流过载或连接线松脱，停机；

压缩机高温，停机；

断电，报警停机；

14、最短工作时间：不得低于30分钟；

15、电气分类：II类设备，B型应用部分；

16、工作制：连续运行

17、正常工作环境：

环境温度范围：10℃—40℃；

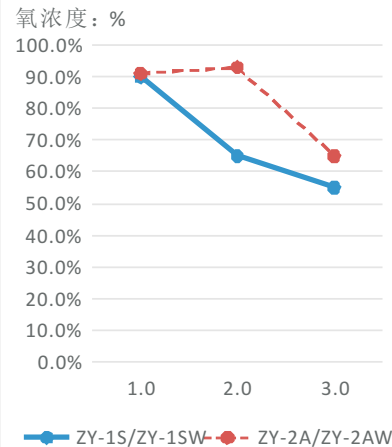
相对湿度≤80%范围；

大气压力范围：860hPa—1060hPa；

△注意：当贮存温度低于5℃，使用前应将设备在正常工作环境中放置四小时以上。

18、氧气输出口温度≤46℃；

▶ 出口标称压力为零时，氧浓度与氧流量的函数图：



3 产品结构、适用范围、禁忌症

Product Structure

19、建议：吸氧管长度不得超过15.2米，且不能折瘪；

20、防液等级：IPX0

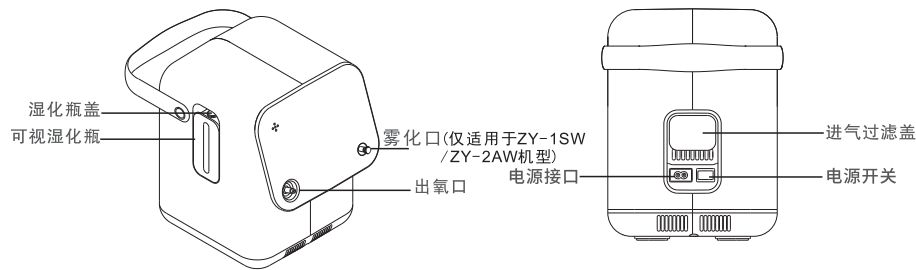
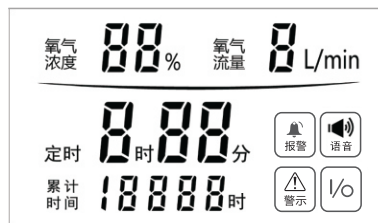
21、设备类型：非AP/APG设备（不能在有与空气混合的易燃麻醉气或与氧或氧化亚氮混合的易燃麻醉气情况下使用）。

产品结构：该产品主要由制氧主机、流量计、湿化器组成。含雾化功能的型号应含有雾化装置。

适用范围：以空气为原料，利用分子筛变压吸附工艺生产氧浓度范围为90%—96% (V/V)的氧气（简称93%的氧气）。含雾化功能的型号可用于液态药物雾化后供患者吸入。

△警告：产品禁忌症：不适用于手术、急救及重症病人。

图一：（显示屏示意图）



图二：（整机轴侧图）

图三：（整机后视图）

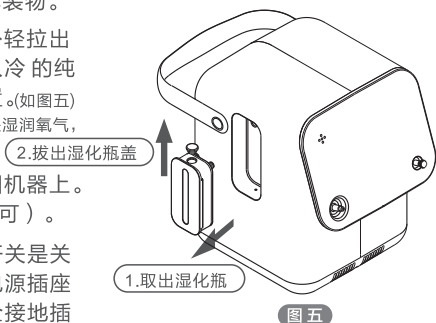
△注意：湿化瓶在制氧机中最佳安装位置如（图二）所示

4 安装和使用

Installation & Operation

准备工作¹

- 1、从包装箱内取出制氧机，去掉所有包装物。
- 2、右手按住制氧机沿图示箭头方向往外轻拉出湿化杯，拔出顶部湿化杯瓶盖，加入冷的纯净水，水位不得超过最高指示线位置。(如图五)
注：湿化杯不加水也可以正常出氧，加水作用是湿润氧气，不会影响制氧效果。
- 3、将湿化杯瓶盖盖紧，再将湿化杯装回机器上。(湿化杯脚对准机器前壳孔位按紧即可)。
- 4、连接电源线：先确定制氧机的电源开关是关闭的，将电源线一端连接到制氧机电源插座孔，另一端连接至有电量输出的安全接地插座。不得使用电源延长线。



图五

吸氧操作²

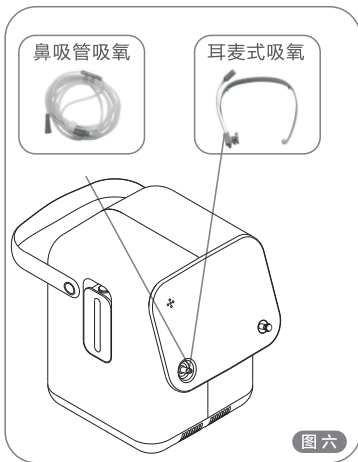
将电源开关按至“|”，再按下控制面板上的“开关”按键，制氧机图标亮起进入正常运转状态，制氧机工作时，每隔数秒发出“嗒——嗒——”的声音，是正常的换气排气声音。(注：初始开机30分钟氧气浓度达到稳定值)

ZY-1S/ZY-1SW流量分为6档，ZY-2A/ZY-2AW流量分为7档，按显示屏上的“流量”按键，调至所需的流量。

ZY-1S/ZY-1SW机型	ZY-2A/ZY-2AW机型
1L/min时氧气浓度为90% (浓度监测档位)	1L/min时氧气浓度为95% (浓度监测档位)
2L/min时氧气浓度为65%	2L/min时氧气浓度为90% (浓度监测档位)
3L/min时氧气浓度为55%	3L/min时氧气浓度为65%
4L/min时氧气浓度为45%	4L/min时氧气浓度为50%
5L/min时氧气浓度为40%	5L/min时氧气浓度为40%
6L/min时氧气浓度为35%	6L/min时氧气浓度为35%
/	7L/min时氧气浓度为30%

以上氧气浓度为档位，以实测值为准。

- * 连接吸氧管一端至制氧机出氧口，另一端与患者佩戴好，即可开始吸氧。(如图六)
- * 吸氧时间及氧气流量调节大小，请遵医嘱。
- * 吸氧结束，关闭制氧机，并取下吸氧终端。



图六

带雾化机型说明：

- 1、仅 (ZY-1SW/ZY-2AW) 机型有雾化功能，带有雾化口。
- 2、雾化器建议使用5ml型医用雾化器。
- 3、一次性雾化器的使用方法请参照一次性雾化器使用说明书进行操作。
- 4、当使用雾化功能时，氧气浓度会降低，机器报警，停止使用雾化功能时，机器报警解除，非机器故障。(使用雾化功能时，请将机器“检测开关”处于关闭状态)

定时设定³

本机具有定时功能，如用户需要，可按控制面板上的“定时+”或“定时-”键。

定时⁺：每按压一次“定时+”键，定时数值加30，表示运转时间增加三十分钟，按住“定时+”按键超过1.5秒不放，定时数将以三十分钟为单位连续增加，最高定时四小时；

定时⁻：每按压一次“定时-”键，定时数值减30，表示运转时间减少三十分钟，按住“定时-”按键超过1.5秒不放，定时数将以三十分钟为单位连续减少；

语音功能⁴

本机具有语音提示功能，可通过控制面板上的“语音”功能键进行关闭/开启。

关机⁵

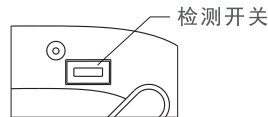
- * 使用过程中，如需停止吸氧，可以按住控制面板上的“开关”键来停止或者再次开始供氧。
- * 使用结束后，先从湿化器输氧口处拔下吸氧管或连接管，关闭电源开关，再拔下电源插头。

检测开关⁶

检测开关：故障检测；

(本机器正常工作时，必须把检测开关打开保证其处于接通状态)

检测开关开启说明：检测开关位于机器右壳底部边缘位置，当检测开关按至“0”位置(断开状态)时，制氧机无故障检测功能。当检测开关按至“|”处位置(接通状态)时，制氧机具备低氧浓度检测功能。该制氧机的所有报警状态属于低优先级。



5 维护和保养

Maintenance

⚠警告：对制氧机维护保养前，应首先切断电源。

1. 制氧机应放在干燥、少尘、通风的地方。制氧机进气口和排气口要保持通畅。
2. 吸氧器具（如鼻氧管）应专人使用，保证使用卫生。
3. 鼻氧管为一次性使用产品，请按鼻氧管一次性使用说明进行使用。

一、清洁整机

机壳外部每月至少擦拭清洁一次：首先切断电源，用干净柔软的微湿棉布或海绵擦拭，不得将液体渗入机箱缝隙。

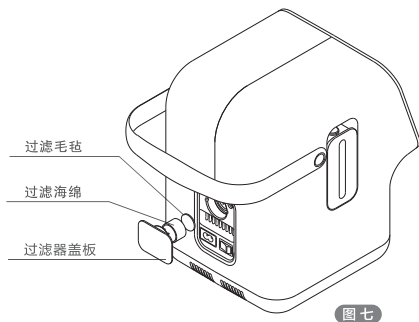
二、清洗或更换过滤海绵、过滤毛毡

过滤海绵、过滤毛毡的清洗及更换对保护压缩机和分子筛、延长制氧机的寿命十分重要，请及时清洗和更换。

⚠警告：过滤海绵、过滤毛毡未安装或潮湿时，不得操作制氧机，这会持久的损害机器。

过滤海绵、过滤毛毡一般每工作100小时清洗或更换一次

1、过滤海绵、过滤毛毡的拆卸：
位于机器后壳，将进气过滤盖板向外拔出后，可直接取出过滤海绵、过滤毛毡。过滤海绵与过滤毛毡应根据实际使用时间和环境影响确定实际清洗时间，如果有明显积灰，不管使用时间的长短，都应立即清洗或更换。（如图七）



图七

2、清洗：

先用淡清洁剂清洗，并用清水冲洗干净，必须待干透后，再安装于机器上。

三、清洗湿化杯

湿化杯中的水应每天更换。

湿化杯每周清洗一次，先用淡清洁剂清洗，再用清水冲洗干净，以保证用氧卫生。

清洗湿化杯时应清洗干净配装的湿化杯盖。

注：如果久未清洗或久未换水，导致湿化杯内有水垢或异味，可用醋浸泡半小时以上，摇晃清洗干净后再用清水冲洗干净。

四、清洗鼻氧管

鼻氧管为一次性产品，如重复使用每次使用后都应清洗，可用白醋浸泡约5分钟后用清水清洗干净或使用医用酒精进行擦拭。

（注：使用时，鼻氧管内应保持干燥。）

6 清洗、消毒、灭菌

Alarm signal

- 1、吸氧头每次使用后可用酒精擦拭；
- 2、一般一周左右清洗一次，可用较淡的清洁剂清洗，再用清水清洗干净。

⚠注意：应加液瓶内和管内的水晾干后再使用。

7 报警信号

- 1、制氧机初始启动，绿色指示灯会发亮。5分钟后，氧浓度传感器会正常工作，依据氧浓度值会控制指示灯。
- 2、指示灯的解释

符号	状态	指示灯
I/O	系统完好：氧浓 $\geq 82\% (+3\%)$	绿色
△	$30\% (+3\%) \leq$ 氧浓度 $< 82\% (+3\%)$ 时	黄色
🔔	系统故障 1. 氧浓度 $< 30\% (+3\%)$	红色

3、报警信号

断电报警——红灯亮，连续“滴”声，报警响，显示屏无显示，整机停止运行。

关闭电源开关后报警声消除，恢复供电后，正常工作。

低氧浓度报警——氧浓度低于 $30\% (\pm 3\%)$ 制氧机停止工作，故障红灯亮闪烁，并伴有持续报警声，显示屏显示为：“E1”，整机停止运行

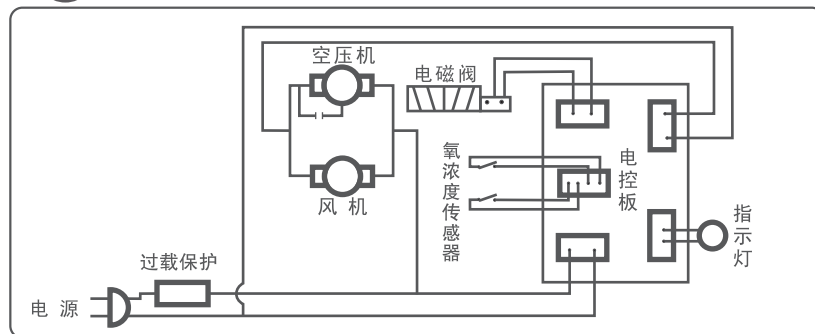
当氧浓度 $\geq 82\%$ ，I/O指示灯（绿）色亮，正常工作。

当 $30\% (\pm 3\%) \leq$ 氧浓度 $< 82\%$ “△”指示灯黄灯亮。

⚠注意：每次制氧机开机，约30分钟后为氧浓度出氧最稳状态。（低氧浓度报警功能只在1L、2L流量档起作用）

通讯报警：传感器通讯故障，显示屏显示“---”故障灯🔔闪烁，伴有报警声，整机停机

8 电路原理图



⚠注意：如有维修需要可以提供电路图及维修所必须的资料，检修如有疑问，可与制造商联系。

9 搬运、运输和储存条件

Matters needing attention

1 搬运

开箱

- ⚠ 注意：除非制氧机立即被使用，否则机器使用前必须保留纸箱及贮存包装材料。
- ▶ 首先检查纸箱或其它包装物是否有明显的损坏。如有损坏，请及时通知运输者或当地经销商。
 - ▶ 取出纸箱内所有散装的包装物。
 - ▶ 仔细取出纸箱内所有的组件。

检查

- ▶ 检查制氧机的外表面是否存在诸如缺口、凹痕、擦伤等损坏现象。
- ▶ 检查所有组件。

贮存

- ❗ 将重新包装的制氧机贮存在干燥的场合。
- ❗ 不得将任何物体放置在制氧机顶部。

2 运输和储存条件

- * 环境温度范围：-20℃~+55℃；
- * 相对湿度范围：≤93%，且无冷凝现象。
- * 大气压力范围：500hPa-1060hPa

⚠ 注意：制氧机应储存在无强烈日光，无腐蚀性气体和通风良好的室内，运输时，避免剧烈震动和倒置横卧。

10 服务承诺

- * 本公司生产的制氧机自售出之日起，保修期为十二个月。
- * 此后的维修服务仅收取成本费。

11 注意事项

- 使用前详细阅读说明书。
- 氧气是助燃气体，请不要吸烟、避免明火。
- 不可频繁开机防止制氧机带压启动导致故障，影响寿命。
- 发现电源线损坏或插头可能导致不安全因素，请勿使用。
- 保证制氧机进气口、排气口通畅，排气口距有阻碍物不得少于15 cm的间隔。
- 每日吸氧前请您更换湿化瓶内储水，长时间不使用应倒出湿化瓶内储水。
- 吸氧器应专人专用，保持卫生。
- 建议使用本公司生产的湿化瓶，一次性雾化器组件和一次性鼻氧管推荐购买使用获得医疗器械注册证产品。
- 废弃物、残渣应按国家相关规定处理。

12 电磁兼容指南

Guide for electromagnetic compatibility

表201(对应YY0505-2012中的表201)

指南和制造商的声明—电磁发射		
本产品预期在下列规定的电磁环境中使用，购买者或使用者应保证它在这种电磁环境下使用		
发射试验	符合性	电磁环境指南
射频发射 GB4824	1组	本产品仅为其内部功能而使用射频能量。因此，它的射频发射很低，并且对附件电子设备产生干扰的可能性很小。 本产品适于在所有的设施中使用，包括家用设施和直接连接到家用住宅公共低压电网。
射频发射 GB4824	B类	
谐波发射 GB 17625.1	A类	
电压波动/闪烁发射 GB 17625.2	符合	

表202(对应YY0505-2012中的表202)

指南和制造商的声明—电磁抗扰度			
本产品预期在下列规定的电磁环境中使用，购买者或使用者应保证它在这种电磁环境下使用			
抗扰度试验	IEC60601 试验电平	符合电平	电磁环境指南
静电放电 GB/T17626.2	±6KV接触放电 ±8KV空气放电	符合 IEC60601 试验电平	地面应是木质，混凝土或瓷砖，如果地面用合成材料覆盖，则相对湿度应至少30%。
电快速瞬变脉冲群 GB/T17626.4	±2KV对电源线 ±1KV对输入/输出线	符合 IEC60601 试验电平	网电源应具有典型的商业或医院环境中使用的质量。
浪涌 GB/T17626.5	±2KV线对线	符合 IEC60601 试验电平	网电源应具有典型的商业或医院环境中使用的质量。
电源输入线上电压 暂降、短时中断和 电压变化 GB/T17626.11	<5%UT, 持续0.5周期 (在UT上, >95%的暂降) 40%UT,持续5周期 (在UT, 60%的暂降) 70%UT,持续25周期 (在UT上, 30%的暂降) <5%UT, 持续5s (在UT上, >95%的暂降)	符合 IEC60601 试验电平	网电源应具有典型的商业或医院环境中使用的质量。如果本产品的用户在电源中断期间需要连续运行。则推荐本产品采用不间断电源或电池供电。
工频磁场 (50Hz/60Hz) GB/T17626.8	3A/m	符合 IEC60601 试验电平	工频磁场应具有在典型的商业或医院环境中典型场所的工频磁场水平特征。

注：UT指 施加试验电压前的交流网电压。

表204(对应YY0505-2012中的表204)

指南和制造商的声明 —电磁抗扰度			
本产品预期在下列规定的电磁环境中使用, 购买者或使用者应保证它在这种电磁环境下使用			
抗扰度试验	IEC60601 试验电平	符合电平	电磁环境指南
射频传导 GB/T17626.6	3V(有效值) 150KHz~80MHZ	3V (有效值)	便携式和移动射频通信设备不应比推荐的隔离距离更接近本产品的任何部分使用, 包括电缆。该距离应由与发射机频率相应的公式计算。推荐的隔离距离 d=[3. 5/3] d=[3. 5/3] 80MHZ~800MHZ d=[7/3] 800MHZ~2.5GHZ 式中: p-根据发射机制造商提供的发射机最大的额定输出功率, 单位为瓦特(W); d-是推荐的隔离距离, 单位为米(m)。固定式射频发射机的场强通过对电磁场所勘测a来确定, 在每个频率b范围都应比符合电平低。在标记下列符号的设备附近可能出现干扰。 
射频传导 GB/T17626.3	3V/m 80MHZ~2.5GHZ	3V/m	
注1: 在80MHZ和800MHZ频率点上, 采用较高频段的公式。 注2: 这些指南可能不适合所有的情况, 电磁传播受建筑物、物体及人体的吸收和反射的影响			
a 固定发射机, 诸如: 无线(蜂窝/无绳)电话和地面移动式无线电的基站、业余无线电、调幅和调频无线电广播以及电视广播等, 其场强在理论上都不能准确预知。为评定固定式射频发射机的电磁环境, 应考虑电磁场的勘测。如果测得本产品所处场所的场强高于上述适用的射频符合电平, 则应观测本产品以验证其能正常运行。如果观测到不正常性能, 则补充措施可能是必需的, 比如重新调整本产品的方向或位置。			
b 在150KHZ~80MHZ整个频率范围, 场强应低于 [3] V/m。			

表206(对应YY0505-2012中的表206)

便携式及移动式射频通信设备和本产品之间的推荐隔离距离			
本产品预期在射频辐射骚扰受控的电磁环境中使用 依据通信设备最大额定输出功率, 购买者或使用者可通过下面推荐的维持便携式及移动式射频通信设备(发射机)和本产品之间最小距离来防止干扰:			
发射机的最大 额定输出功率 W	对应发射机不同频率的隔离距离 / m		
	150KHZ~ 80 MHZ d=[3. 5/3]	80MHZ~800MHZ d=[3. 5/3]	800MHZ~2.5GHZ d=[7/3]
0.01	0.02	0.12	0.24
0.1	0.37	0.37	0.74
1	1.2	1.2	2.4
10	3.7	3.7	7.4
100	12	12	24
对于上表未列出的发射机最大额定输出功率, 推荐隔离距离d, 以米(m)为单位, 可用相应发射机频率栏中的公式来确定。 这里P是由发射机制造商提供的发射机最大额定输出功率, 以瓦特(W)为单位。 注1: 在80MHZ和800MHZ频率点上, 采用较高频段的公式。 注 2: 这些指南可能不适合所有的情况, 电磁传播受建筑物、物体及人体的吸收和反射影响。			

13 常见故障排除方法

Trouble Shooting

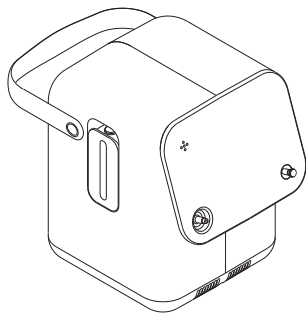
故障现象	故障分析	处理方法
打开电源开关机器不工作或电源开关不亮。	1.电源插头与插座接触不良	1.将电源线插头牢固。
	2.插座没有电量输出	2.移至有电量输出的插座。
	3.主板损坏	3.由专业人员进行更换。
开机后, 机器运转声音正常, 流量档位调节正常, 但氧气输出量很小或没有。	1.吸氧器是否存在缺陷	1.更换吸氧器。
	2.湿化瓶与湿化瓶盖不密封, 漏气	2.重新盖紧或更换湿化瓶瓶盖。
	3.湿化瓶与机身未安装到位	3.重新安装湿化瓶, 湿化瓶应与机器安装面相平。
	4.湿化瓶进气接口处密封圈缺损或漏装	4.更换或重装进气接口处密封圈。
开机工作一段时间, 机器温度较高或停机。	1.进气、排气口受阻	1.制氧机应放置在室内通风处, 距墙壁、挂毯、家具等类食物至少10cm以上。
	2.进气过滤棉脏	2.检查制氧机后壳进气过滤海绵是否堵塞或较脏需及时清理。
	3.机器温度过高	3.机器出厂时, 设有高温保护装置, 如出现温度过高而自动停机现象, 关闭制氧机开关, 然后检查进、排气口是否堵塞, 过滤棉是否脏, 待机器温度降低, 重新开机。
规律且轻微的“噗嗤, 噗嗤”排气声。	正常	制氧机提取氧气, 排除废气的声音, 属于正常的工作现象。
按以上方法仍不能排除故障的, 请拨打公司客服热线 400-682-6869		

装箱清单

开箱首先按以下装箱清单进行清点，若有缺损部件请及时联系销售人员进行更换

编号	名称	数量	单位
1	制氧机	1	台
2	电源线	1	根
3	一次性鼻氧管（试机赠品）	1	副
4	湿化杯密封圈	2	个
5	过滤海绵	2	个
6	过滤毛毡	2	个
7	合格证	1	张
8	说明书	1	本
9	遥控器（选配）	1	个
10	一次性雾化组件（试机赠品，仅ZY-1SW/ZY-2AW机型配备）	1	副

对本产品保留技术、外观变更的权利，如有变更，恕不另行通知，敬请原谅！



感谢您对本公司制氧机的选购！

保修卡

保修须知：

本产品经过严格的检验后出厂，用户在遵守本说明书使用方法和正确保管条件下，从销售之日起保修期限为壹年。在保修期内，发现因质量问题而产生的故障，由本公司或销售经销商保修。但因使用不当及自行拆装引起的故障或损坏，不属保修范围；因电压异常、不可抗力等因素等造成的故障也不属保修范围，维修时将收取维修费用。



保修记录

用户姓名：	购买日期：	发票号：	
详细地址：		邮编：	电话：
品名、型号：			备注：
送修日期	故障及维修记录	日期	维修员

如果您的产品因质量问题（非人为损坏）而导致故障或损坏
请致电雅美娜全国服务电话，咨询具体保修流程

地址：合肥市高新区天湖路9号2号楼1-3楼
电话：0551-62387170
网址：www.meilingjt.com
全国服务热线：400-682-6869

注册人/生产企业信息

注册人/生产企业:合肥雅美娜环境医疗设备有限公司

住所:合肥市高新区天湖路9号

生产地址:合肥市高新区天湖路9号2号楼1-3楼

联系电话:0551-62387170 传真:0551-65315333

邮政编码:230088

售后服务单位:合肥雅美娜环境医疗设备有限公司

生产许可证编号:皖食药监械生产许20150018号