

BY-1D/T02美之氧 便携车载制氧机 使用说明书

材料：80g 胶版纸 尺寸：183mm*130mm

编制：

审核：

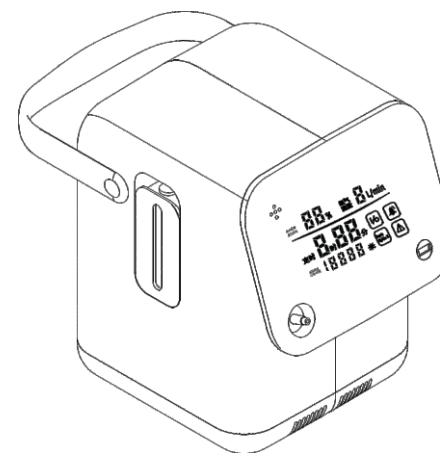
批准：

便携车载制氧机

型号：BY-1D02

BY-1T02

执行标准：Q/MLJ 001-2019



使用说明书

感谢您选购并使用本公司制氧机

- 使用前请仔细阅读该说明书，以便正确操作
- 请妥善保管该说明书，以备随时查阅
- 请在医务人员指导下使用
- 图片仅供参考，请以实物为准

 **全国服务电话**
400-682-6869

合肥雅美娜环境医疗设备有限公司

地址：合肥市高新区天湖路9号

电话：0551-62387170

本产品的使用解释权属本公司所有，如有更改，恕不另行通知。2020-8-20 修订

“

前言

PREFACE

产品预期用途

以空气为原料,分离产生富氧气体的家用器具
本产品不是医疗器械,不适用于手术/急救及重
危病人。

”

特别提示!

本手册中的警告/危险警示标识及文字标识用于所有可能导致人身伤害或财产损失的危险操作

请参考下面表格关于定义的含义:

标识	含义
⚠ 危险	表示高度的危险, 如果不能避免, 将会导致死亡或严重的人身伤害。
⚠ 警告	表示潜在的危险, 如果不能避免, 可能导致死亡或严重的人身伤害。
⚠ 注意	表示潜在的危险, 如果不能避免, 可能导致财产损失。

危险

严禁在使用本产品时吸烟! 请勿把火柴、燃着的香烟以及任何引燃源放置在制氧机所在的房间。“严禁吸烟”的标志应醒目。普通条件下不易燃的纺织物或其它材料在含氧丰富的空气中会变得易燃且燃烧迅速。

警告

*请不要在没有阅读或者没有完全理解本手册前操作产品!

*如果您在理解警告、操作指南上有任何问题, 请联系代理商或厂家技术服务人员, 不要自行操作产品。否则可能导致严重的人身伤害或财产损失。

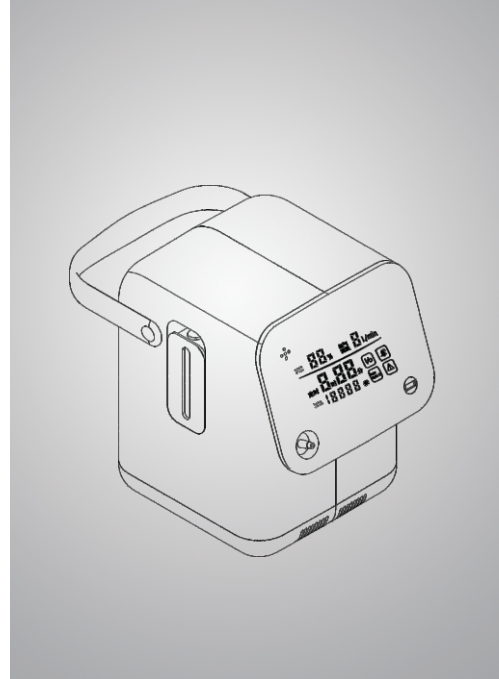
使用前请寻求医疗指导建议

附件警告

制氧机是由本公司研发和生产, 请配合随机附件一起使用。除标准可选附件(如: 鼻氧管)外, 其他生产厂家生产的附件没有经过本公司测试, 可能会影响本产品性能, 不推荐配合本产品一起使用。

注意

为了以防意外电源耗尽、警告状态或机械故障, 推荐准备一个备用的氧气供应源。向您的医生或器械提供者咨询所需备用系统的类型。



产品使用目录 CONTENTS

安全概要	01
产品特点	03
产品结构	05
安装和使用	06
维护和保养	08
常见故障排除方法	09
服务承诺	10
注意事项	10

1 安全概要

Security profile

危险 小心触电！严禁自行拆卸机器！请联系服务中心授权的服务人员寻求技术帮助。

警告

- * 使用氧气时要特别注意降低火灾危险。任何在空气中易燃和不易燃的材料在氧气浓度高时会变得极易燃烧且燃烧迅速。出于安全考虑，所有易燃物应远离分子筛制氧机，最好不要同制氧机放置在同一房间，同时“严禁吸烟”。
- * 油、油脂或者带油物质在压力下接触氧气时极易发生自燃。这些物质必须远离制氧机、管路、连接件及其它制氧部件。
- * 为了达到制氧机最佳性能，建议每次开机应超过30分钟。短时间内频繁开关机器会降低使用寿命。
- * 电源线应远离热源或高温表面！
- * 严禁通过拉扯电源线来移动制氧机！
- * 严禁掉落或者塞入异物到任何开口中！
- * 严禁堵塞制氧机的进气口或将机器至于软表面上，如床或者沙发等可能或造成进气口堵塞的地方。进气口应远离毛绒、头发或者其他类似物。
- * 湿化杯加水时，应按湿化杯使用说明加水，请勿加入过量的水，以免水溢出。
- * 制氧机应放置于平整硬化的表面，在车内使用时，建议放置在副驾驶座位前面或是驾驶座位的后面。
- * 推荐使用抗挤压，已注册的标准鼻氧管。
- * 本机使用的无线电频率能量仅作用机器内部运行，因此，它的无线电频率发射很低，不可能对附近的其他电器设备产生影响。由于医护场所无线电频率发射装置或其他电气噪声源的数目剧增，因距离过近或发射源功率太强而引起的严重干扰可能会使本机中断工作。
- * 如果发生这样的情况，应检查使用的场地找出干扰源，并采取以下措施消除干扰：
 - (1) 关闭附近的设备然后再开启；
 - (2) 更改干扰设备的地方或位置；
 - (3) 加大干扰设备与本设备间的距离。
- * 制氧机不要在沐浴时使用。如果病人需要持续不断的使用，制氧机必须放置于距离浴室至少2米的另一间房内。
- * 不要在潮湿时接触制氧机。不要在容易落入水或其它液体的地方使用或储存机器。严禁接触掉入水或其他液体中的机器！若掉入水中，立即拔掉电源插头！

- * 不使用机器时，必须拔掉电源插头！
- * 如果电源软线损坏，为了避免危险！必须由制造商其维修部或有资质的专业人员进行更换。

使用前

- 开箱注意：除非制氧机立即被使用，否则机器使用前必须保留纸箱及贮存包装材料。
- * 首先检查纸箱或其它包装物是否有明显的损坏。如有损坏，请及时通知运输者或当地经销商。
 - * 检查制氧机的外表面是否存在诸如缺口、凹痕、擦伤等损坏现象。
 - * 取出纸箱内所有散装的包装物。
 - * 取出纸箱内所有的组件并仔细检查所有组件。

运输和储存条件

- * 环境温度范围：-20℃ ~ +55℃
- * 相对湿度范围：≤93%，且无冷凝现象。
- * 大气压力范围：300hPa-1060hPa

注意：制氧机应储存在无强烈日光，无腐蚀性气体和通风良好的室内，运输时，避免剧烈震动和倒置横卧。

贮存：❶ 将重新包装的制氧机贮存在干燥的场合。❷ 不得将任何物体放置在制氧机顶部。

制氧机有害物质的名称及含量

部件名称	铅及其化合物 ≤1000PPM	汞及其化合物 ≤1000PPM	镉及其化合物 ≤1000PPM	六价铬及其化合物 ≤1000PPM	多溴联苯 ≤1000PPM	多溴二苯醚 ≤1000PPM
电源线	○	○	○	○	○	○
内部管路	○	○	○	○	○	○
线路板 (含LCD)	○	○	○	○	○	○
分子筛	○	○	○	○	○	○
包材	○	○	○	○	○	○

○：表示该有毒有害物质在该部件所有均质材料中的含量均在GB/T26572-2011标准规定的限量要求以下。
×：表示该有毒有害物质至少在该部件的某一均质材料中的含量超出GB/T26572-2011标准规定的限量要求。
注：钢材中含铅≤3500PPM，铝材中含铅≤4000PPM，铜材中含铅≤4%；所有包装类六种有毒有害物质含量均≤100PPM。

2 产品特点

Product features

概述¹

吸氧的功能：通过吸氧可有效改善人体供氧状况，达到补氧和保健的目的。适用于中老年人，孕期妇女，体质较弱者，以及考试学生等存在不同程度生理性缺氧的人群，也可用于在重体力或脑力消耗后消除疲劳，和快速恢复身体机能。

本系列制氧机是以优质分子筛为吸附剂通过变压吸附方法（PSA）直接从空气中制取符合保健用氧标准的氧气该制氧机体积小、重量轻、功率低、噪音小、操作简单。

适用范围²

* 本产品非医疗器械，供家庭和个人制取氧气
警告 禁忌症：不适用于手术、急救及重危病人。

技术指标³

- 1、氧流量：1-3L/min
 - 2、氧气浓度：不小于90% (V/V)
 - 3、整机噪音：小于50dB (A)
 - 4、工作电源：AC220V/50HZ或DC11V—DC16V
 - 5、输入功率：小于70VA
 - 6、外形尺寸：266*230*295mm
 - 7、海拔高度：海平面至海拔6200米时不会降低氧浓度(在标称氧流量下)
-
- 8、安全系统
 - ▶ 电流过载或连线松脱，停机；
 - ▶ 压缩机高温，停机；
 - 9、最短工作时间：不得低于5分钟；
 - 10、正常工作环境：
 - ▶ 环境温度范围：5℃-40℃；
 - ▶ 相对湿度≤80%
 - ▶ 大气压力范围：315hPa—1060hPa

注意：当贮运温度低于5℃时，使用前应将设备在正常工作环境温度中放置四小时以上

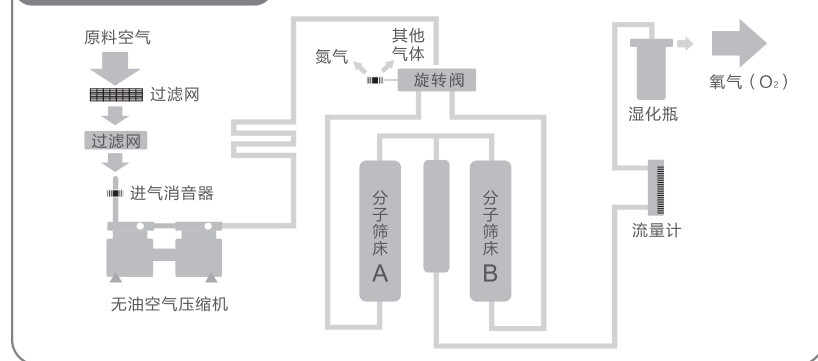
- 11、工作制：连续运行
- 12、氧气输出口温度≤46℃
- 13、吸氧管建议长度不得超过3米
- 14、防水等级：IPX0
- 15、电器分类：III类设备

工作原理⁴

空气经无油空气压缩机压缩，压缩后的空气流向旋转阀的进口P，此时旋转阀是由控制板控制。

- a 旋转阀得电时，压缩空气则由P→A，再由旋转阀A口流向分子筛（A床），带压空气中的氮气被分子筛吸附，氧气则进入流量计控制输出流量供吸氧使用。另一路经解吸孔进入分子筛（B床），进行对B床冲洗解吸，解吸后的气体通过旋转阀B口的排气消声器排至大气。
- b 当旋转阀失电时，压缩空气则由P→B，再由旋转阀B口流向分子筛（B床），带压空气中的氮气被分子筛吸附，氧气进入流量计控制流量供吸氧使用。另一路经解吸孔进入分子筛（A床），进行对A床冲洗解吸，解吸后的混合气体通过旋转阀B口的排气消声器排至大气。当此工作循环结束后，旋转阀重新被控制，又进入a的程序，这样氮气不断被吸附，氧气不断被收集，AB两床交替工作，实现从空气中直接制氧，使氧气源源不断的供吸氧使用。

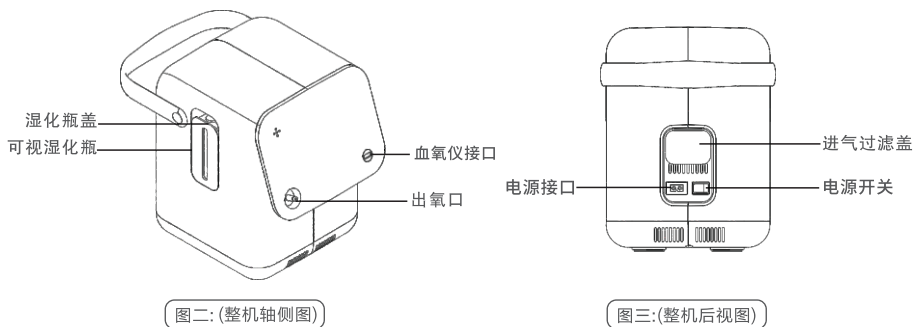
制氧工作原理示意图



3 产品结构

Product Structure

图一：(显示屏示意图)



显示屏：制氧机在开机正常工作状态时的显示内容。

电源开关：制氧机在通电条件下，打开开关，制氧机进入工作状态。

出氧口：制氧机氧气输出端口。

湿化瓶：对制氧机提供的氧气进行过滤和湿化，让使用者吸入氧气更舒适。

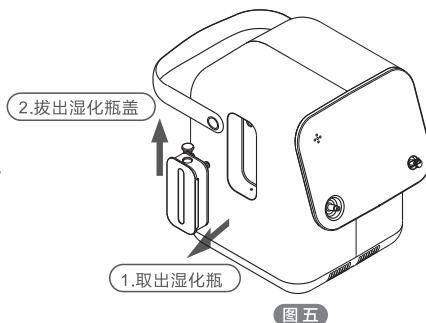
血氧仪接口：连接机器配套的血氧仪（请不要使用配套以外的血氧仪）。

4 安装和使用

Installation & Operation

准备工作¹

- 1、从包装箱内取出制氧机，去掉所有包装物。
- 2、右手按住制氧机沿图示箭头方向往外轻拉出湿化瓶，拔出顶部湿化瓶盖，加入冷的纯净水，水位不得超过最高指示线位置。(如图五)
注：湿化瓶不加水也可以正常出氧，加水作用是湿润氧气，不会影响制氧效果。
- 3、将湿化瓶盖盖紧，再将湿化瓶装回机器上。(湿化瓶脚对准机器前壳孔位按紧即可)。
- 4、连接电源线：先确定制氧机的电源开关是关闭的，将电源线一端连接到制氧机电源插座孔，另一端连接至有电量输出的安全接地插座。不得使用电源延长线。



吸氧操作²

将电源开关按至“|”，再按下控制面板上的“开关”按键，制氧机图标亮起进入正常运转状态，制氧机工作时，每隔数秒发出“嗒——嗒——”的声音，是正常的换气排气声音。(注：初始开机30分钟氧气浓度达到稳定值)

ZY-CD01分为1L/2L/3L三个流量档，按显示屏上的“流量”按键，调至所需流量。



* 连接吸氧管一端至制氧机出氧口，另一端与吸氧者佩戴好，即可开始吸氧。(如图六)

* 吸氧时间及氧气流量调节大小，按需要设定

* 吸氧结束，关闭制氧机，并取下吸氧终端。

定时设定³

“定时按键”，每按一次以单位为30分钟递增计数，定时最高为4小时，满4小时自动循环；定时设置为0时，机器为连续运行状态。

状态功能⁴

本机上电默认显示累计运行时间,用户可通过触控“状态”键,来调整到,设定运行的“海拔高度”状态(显示海拔高度时,可以调整设备运行的海拔高度);通过触控“状态”键,可调整到测量显示血氧饱和度及心跳模式(需要接入血氧仪和放入手指),绿色数值为血氧饱和度,白色数值为心跳数。

血氧仪接口

将随机配置的血氧探头插入此接口后,将手指(一般为中指或无名指)按血氧仪上指示的方向放入血氧探头内,静心等待1分钟左右,即可测试出您当前身体的血氧饱和度及心跳次数。

注意:显示血氧饱和度及心跳时,绿色数字为血氧饱和度。

海拔功能⁵

系统默认运行海拔为3000米(适用于海拔3000米以下的地区),每按一次“海拔”键,海拔提升800米(即3800米/4600米/5400米/6200米)依次循环。用户可根据设备所在地区的实际海拔高度,来调整设备的运行高度,从而使设备能工作在最理想的状态。

内置电池⁶

配置内置锂电池的制氧机有如下功能:

- 1、制氧机在待机状态时,会显示内置锂电池的剩余电量。当剩余电量小于20%时,设备会发出充电提醒;当剩余电量小于10%时,设备会要求立即充电,并发出报警!
- 2、当无外接电源时,内置锂电池(充满电的时候)可使制氧机持续运行不小于180分钟。

5 维护和保养

Maintenance

一、清洁外壳

机壳外部每月至少擦拭清洁一次:首先切断电源,用干净柔软的微湿棉布或海绵擦拭,不得将液体渗入机箱缝隙。

二、清洗或更换过滤海绵、过滤毛毡

过滤海绵、过滤毛毡的清洗及更换对保护压缩机和分子筛、延长制氧机的寿命十分重要,请及时清洗和更换。

⚠ 警告:过滤海绵、过滤毛毡未安装或潮湿时,不得操作制氧机,这会持久的损害机器。

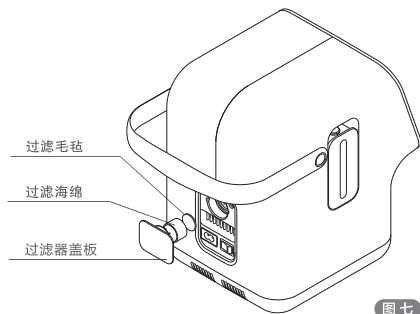
过滤海绵、过滤毛毡一般每工作100小时清洗或更换一次

1、过滤海绵、过滤毛毡的拆卸:

位于机器后壳,将进气过滤盖板向外拔出后,可直接取出过滤海绵、过滤毛毡。过滤海绵与过滤毛毡应根据实际使用时间和环境影响确定实际清洗时间,如果有明显积灰,不管使用时间的长短,都应立即清洗或更换。(如图七)

2、清洗:

先用淡清洁剂清洗,并用清水冲洗干净,必须待干透后,再安装于机器上。



三、清洗湿化瓶

湿化瓶中的水应每天更换。

湿化瓶每周清洗一次,先用淡清洁剂清洗,再用清水冲洗干净,以保证用氧卫生。清洗湿化瓶时应清洗干净配装的湿化杯盖。

注:如果久未清洗或久未换水,导致湿化瓶内有水垢或异味,可用醋浸泡半小时以上,摇晃清洗干净后再用清水冲洗干净。

四、清洗鼻氧管

鼻氧管为一次性产品,如重复使用每次使用后都应清洗,可用白醋浸泡约5分钟后用清水清洗干净,或用医用酒精擦拭。

(注:清洗时,鼻氧管内应保持干燥。)

6 常见故障排除方法

Trouble Shooting

故障现象	故障分析	处理方法
打开电源开关机器不工作或电源开关不亮。	1.电源插头与插座接触不良	1.将电源线插头牢固。
	2.插座没有电量输出	2.移至有电量输出的插座。
	3.主板损坏	3.由专业人员进行更换。
开机后，机器运转声音正常，流量档位调节正常，但氧气输出量很小或没有。	1.吸氧器是否存在缺陷	1.更换吸氧器。
	2.湿化瓶与湿化瓶盖不密封，漏气	2.重新盖紧或更换湿化瓶瓶盖。
	3.湿化瓶与机身未安装到位	3.重新安装湿化瓶，湿化瓶应与机器安装面相平。
	4.湿化瓶进气接口处密封圈缺损或漏装	4.更换或重装进气接口处密封圈。
开机工作一段时间，机器温度较高或停机。	1.进气、排气口受阻	1.制氧机应放置在室内通风处，距墙壁、挂毯、家具等类食物至少10cm以上。
	2.进气过滤棉脏	2.检查制氧机后壳进气过滤海绵是否堵塞或较脏需及时清理。
	3.机器温度过高	3.机器出厂时，设有高温保护装置，如出现温度过高而自动停机现象，关闭制氧机开关，然后检查进、排气口是否堵塞，过滤棉是否脏，待机器温度降低，重新开机。
规律且轻微的“噗嗤，噗嗤”排气声。	正常	制氧机提取氧气，排除废气的声音，属于正常的工作现象。
按以上方法仍不能排除故障的，请拨打公司客服热线 400-682-6869		

7 服务承诺

Service Commitment

- 本产品自出售之日起一星期内出现非人为因素的质量问题，本公司负责包退、包换、包修；在正常使用和保管情况下，本产品自出厂之日起一年内（使用期一年内）出现质量问题，本公司将给与免费维修（压缩机保修期为二年）；产品自出厂之日起一年后（使用期一年）出现质量问题，用户可根据发票和保修卡到本公司售后服务部、办事处或经销商处，本公司提供零部件给予维修，合理收费。本公司生产的制氧机自出售之日起，保修期为十二个月。此后的维修服务仅收取成本费。
- 以下情况不属于保修范围：
 - ①易损、易耗品：一次性鼻氧管、过滤毛毡、过滤绵、湿化瓶、湿化瓶密封圈；
 - ②用户造成水、药物等液体进入机内不能正常工作；
 - ③整机进水或淋雨；
 - ④擅自拆卸、修理、改造该产品而造成的故障；
 - ⑤在使用、搬运的过程中不慎跌落而造成的故障；
 - ⑥没有按照说明书正确方法操作而造成的故障；
 - ⑦不可预见的自然灾害（如：火灾、地震、水灾等）所造成的损坏。

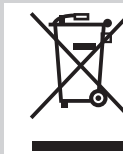
8 注意事项

Matters needing attention

- 使用前仔细阅读说明书。
- 氧气是助燃气体，请不要吸烟、避免明火。
- 不可频繁开机防止制氧机带压启动导致故障，影响寿命。
- 发现电源线损坏或插头可能导致不安全因素，请勿使用。
- 保证制氧机进气口、排气口通畅，排气口距有障碍物不得少于15cm的间隔。
- 每日吸氧前请您更换湿化瓶内储水，长时间不使用应倒出湿化瓶内储水。
- 吸氧器应专人专用，保持卫生。
- 废弃物、残渣应按国家相关规定处理。

产品回收

如果把本手册提到的产品丢弃在不合适的场所，其组成部分有可能对环境造成污染。本手册所提到的产品贴有如下标识。此标识鼓励人们随时随地回收废旧物品。请将到达其寿命终点的产品送至合适的场所以保护环境。



本机中有关安全要求的符号及其含义

符号	含义	符号	含义
~	交流电	⚠	注意！查阅随机文件
□	II类设备		接通（总电源）
○	断开（总电源）	⦿	接通（设备一部分）
○	断开（设备一部分）	↑↑	向上
🚭	禁止吸烟	☂	怕雨
📦	堆码层数极限		
🍷	易碎物品		

装箱清单

开箱首先按以下装箱清单进行清点，若有缺损部件请及时联系销售人员进行更换

编号	名称	数量	单位
1	制氧机	1	台
2	适配器	1	套
3	一次性鼻氧管（试机赠品）	1	副
4	过滤器	1	个
5	合格证	1	张
6	说明书	1	本
7	血氧仪	1	个
8	进气过滤海绵	1	个

对本产品保留技术、外观变更的权利，如有变更，恕不另行通知，敬请原谅！

保修卡

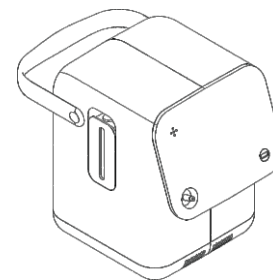
保修须知：

本产品经过严格的检验后出厂，用户在遵守本说明书使用方法和正确保管条件下，从销售之日起保修期限为壹年。在保修期内，发现因质量问题而产生的故障，由本公司或销售经销商保修。但因使用不当及自行拆装引起的故障或损坏，不属保修范围；因电压异常、不可抗力等因素等造成的故障也不属保修范围，维修时将收取维修费用。

保修记录

用户姓名：	购买日期：	发票号：	
详细地址：	邮编：	电话：	
品名、型号：	备注：		
送修日期	故障及维修记录	日期	维修员

如果您的产品因质量问题（非人为损坏）而导致故障或损坏
 请致电全国服务电话，咨询具体保修流程
 全国服务电话：400-682-6869



感谢您对本公司制氧机的选购！